

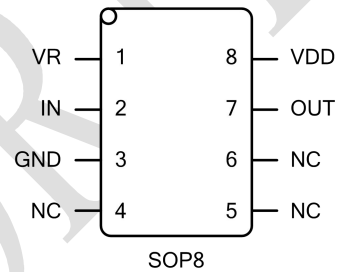


■ **产品简介**

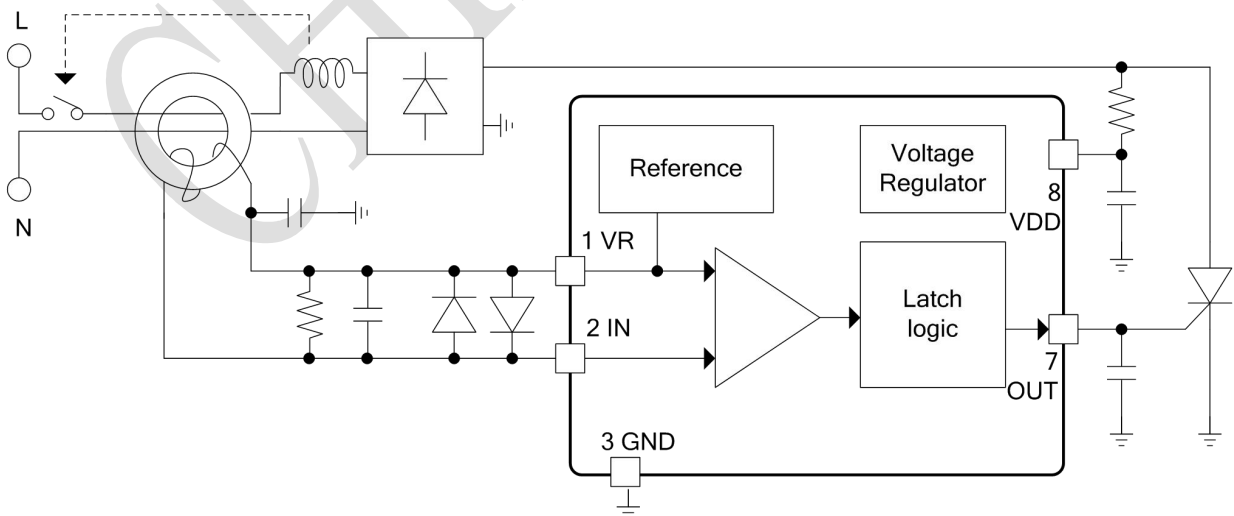
CN54123 是一款高性能漏电保护器专用芯片。内部包括稳压电源、放大电路、比较电路、跳闸控制器以及跳闸驱动电路。外围有脱钩线圈、压敏电阻、稳压二极管、二极管、电阻、电容等元器件。

■ **产品特点**

- 直接驱动 SCR，当有漏电信号时，输出脉宽大于 25ms
- 适用于检测 AC 型漏电信号
- 漏电检测阈值一致性好
- 良好的电磁干扰 (EMC) 防护能力
- 适用于 110V~220V(50~60HZ)电压
- 宽的温度范围(Ta=-20~+80°C)



■ **简易应用示意框图**





## ■ 引脚描述

编号	名称	描述
1	VR	内部参考电压输出
2	IN	漏电信号输入
3	GND	地
4,5,6	NC	未连接
7	OUT	漏电信号输出
8	VDD	电源

## ■ 绝对最大值

符号	描述	值	单位
$V_{IN}$	输入电压极限范围	-0.4~+7	V
$V_{IO}$	其他引脚的极限电压范围	GND - 0.3, VDD + 0.3	V
$T_J$	最大结温	150	°C
$P_{TR}$	封装热阻 (结到外部环境)	200	°C/W
$V_{ESD} (HBM)$	Electrostatic Discharge Voltage (HMB)	4000	V

## ■ 电气特性

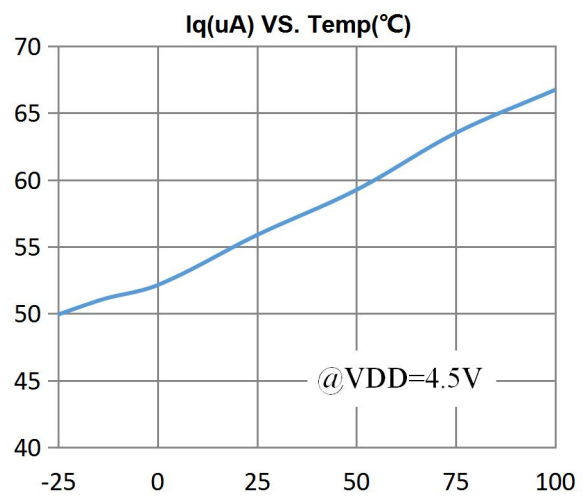
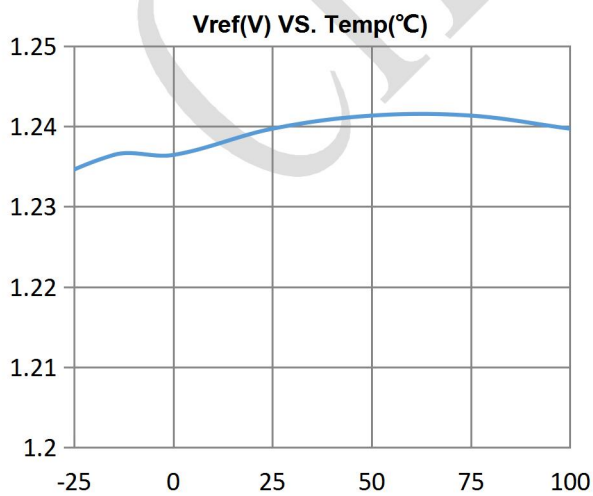
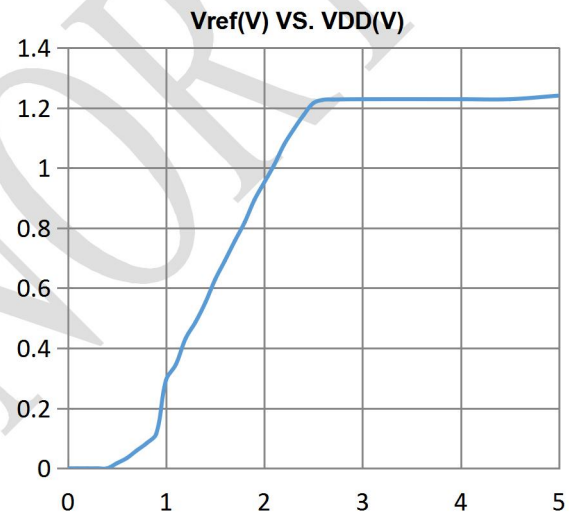
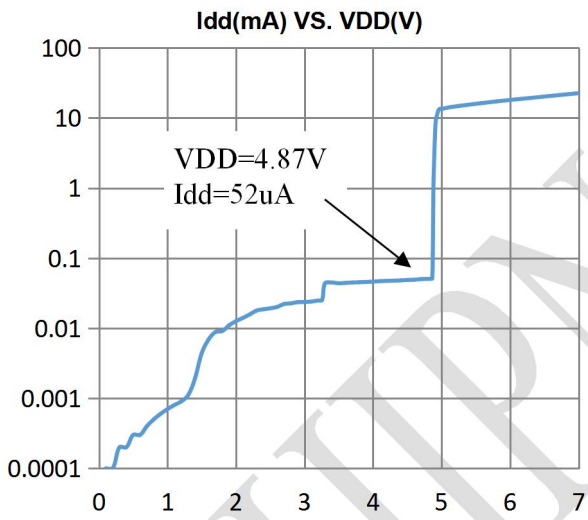
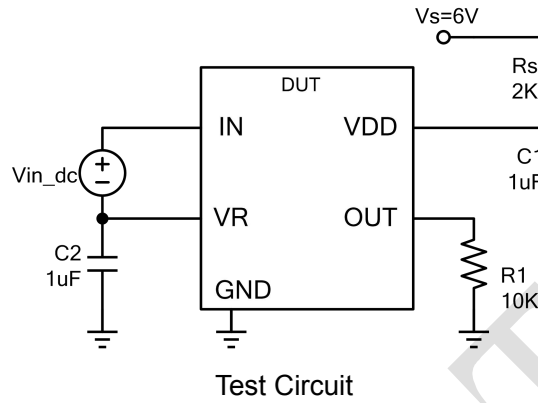
测试条件：VDD=4.5V, TA = 25°C，除非另有所指。

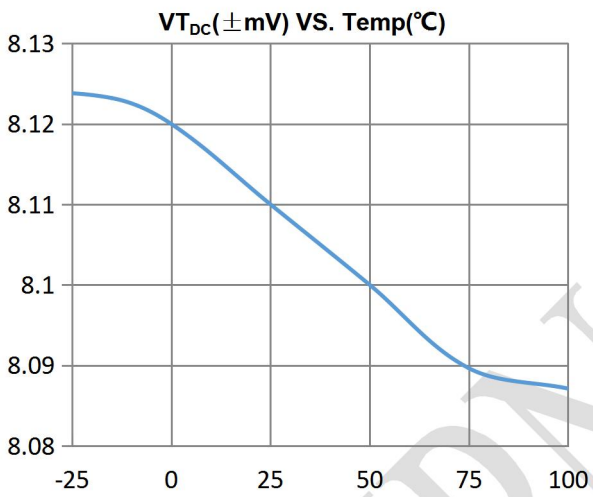
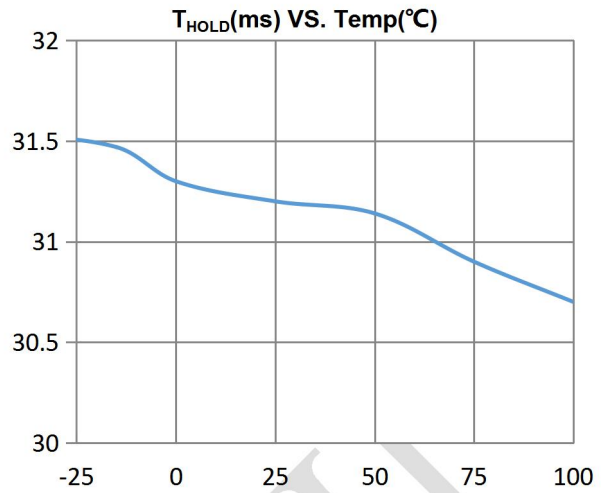
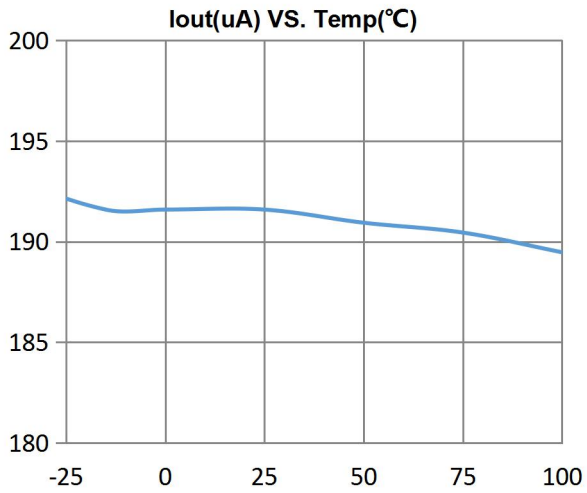
符号	描述	条件	最小	典型	最大	单位
VDD	电源钳位电压	输入电流 1mA	4.75	4.87	5.0	V
I <sub>DD</sub>	静态电流		46	52	57	μA
V <sub>TDC</sub>	输入信号的直流比较阈值		7.3	8.1	8.9	mV
V <sub>TAC</sub>	输入信号的交流比较阈值		-	7.2		mVrms
T <sub>GLITCH</sub>	输入漏电信号的最小持续时间		3	4		ms
T <sub>HOLD</sub>	检测到漏电信号并触发后，输出信号能够保持的最短时间。		20	30		ms
I <sub>OUT</sub>	输出引脚驱动电流	V <sub>out</sub> =2V	150	190		uA



### ■ 典型特性

Test condition: TA=25°C, Vs=6V, Rs=2K, Vin\_dc=0mV, RL=10K, unless otherwise noted.

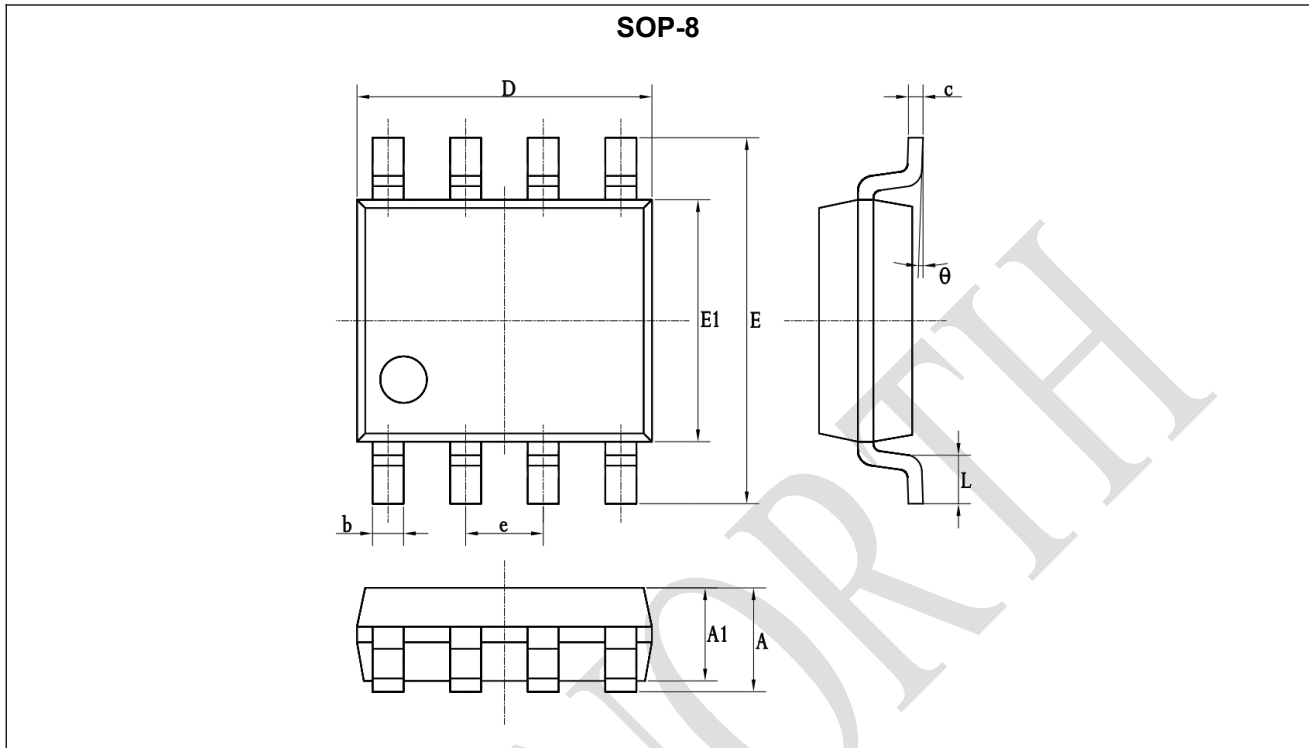




CHIPNORTH



## ■ 封装尺寸



符号	毫米			英寸		
	最小值	典型值	最大值	最小值	典型值	最大值
A	-	-	1.75	-	-	-
A1	1.25	-	1.55	-	-	-
b	0.33	-	0.51	-	-	-
c	0.17	-	0.26	-	-	-
D	4.70	-	5.10	-	-	-
E	5.80	-	6.20	-	-	-
E1	3.70	-	4.10	-	-	-
e	-	1.27	-	-	-	-
L	0.50	-	0.80	-	-	-
θ	0	-	8°	-	-	-



■ 版本修订

日期	版本号	修订说明	修订人
2020.3.19	V1.0	初始数据编写	张松峰

CHIPNORTH