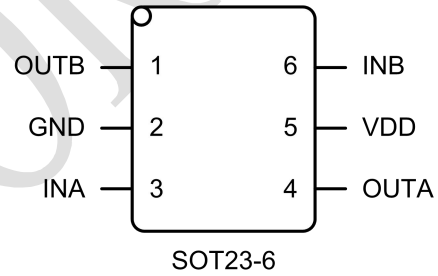
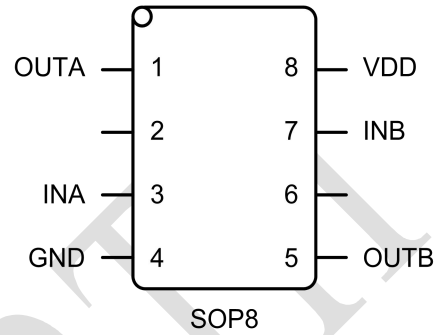




## ■ 概述

CN8023 是双向继电器驱动集成电路,用于控制磁保持继电器的工作,具有输出电流大,静态功耗小特点,可广泛应用于智能电表及其他相关行业。

CN8023 提供 SOP-8 和 SOT23-6 两种封装形式。



## ■ 特点

- 5 – 36V 的工作电压
- 最大工作电流:450mA
- 工作温度范围-40 ~ +85°C
- 兼容各类单片机逻辑电平信号输入信号
- 输入信号防噪声处理
- 电感性负载电流的反冲保护

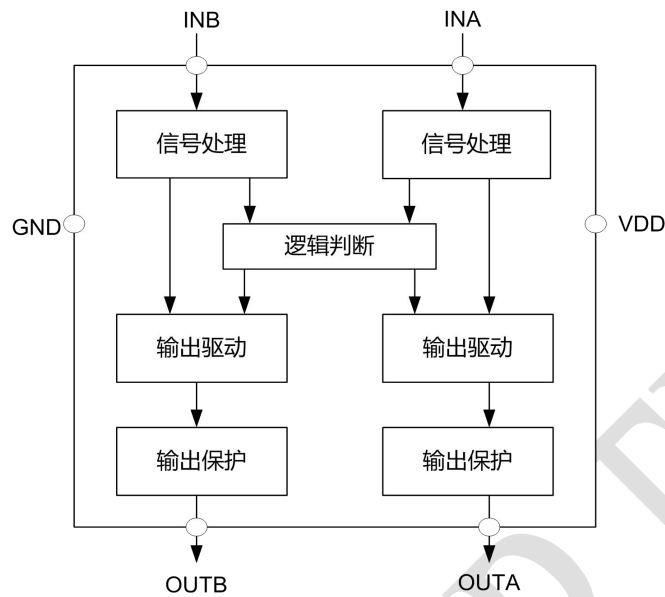
## ■ 应用领域

- 智能断路器
- 智能锁
- 智能水/气表
- 玩具

## ■ 订货信息

订货代码.	封装形式	数量
CN8023A	SOP-8	2500/盘
CN8023B	SOT23-6	3000/盘

## ■ 功能框图



## ■ 引脚描述

SOP8	SOT23-6	符号	描述
1	4	OUTA	A 路输出
2	-	NC	空
3	3	INA	A 路输入
4	2	GND	地
5	1	OUTB	B 路输出
6	-	NC	空
7	6	INB	B 路输入
8	5	VDD	电源

## ■ 逻辑功能表

INA	INB	OUTA	OUTB
0	0	高阻	高阻
0	1	0	1
1	0	1	0
1	1	0	0

注意：表格中的‘高阻’表示该引脚对地有约 42kΩ内电阻。



## ■ 极限参数

符号	参数	值	单位
$V_{IN}$	供电电压范围	-0.4~+40	V
$V_{IO}$	其他引脚的电压范围	GND - 0.3, VDD + 0.3	V
$T_J$	最大结温	150	°C
$T_{STG}$	存储温度范围	-65~150	°C
$P_{TR}$	热阻(结-环境)	120	°C/W
$V_{ESD}(HBM)$	静电放电电压(人体模型)	4000	V

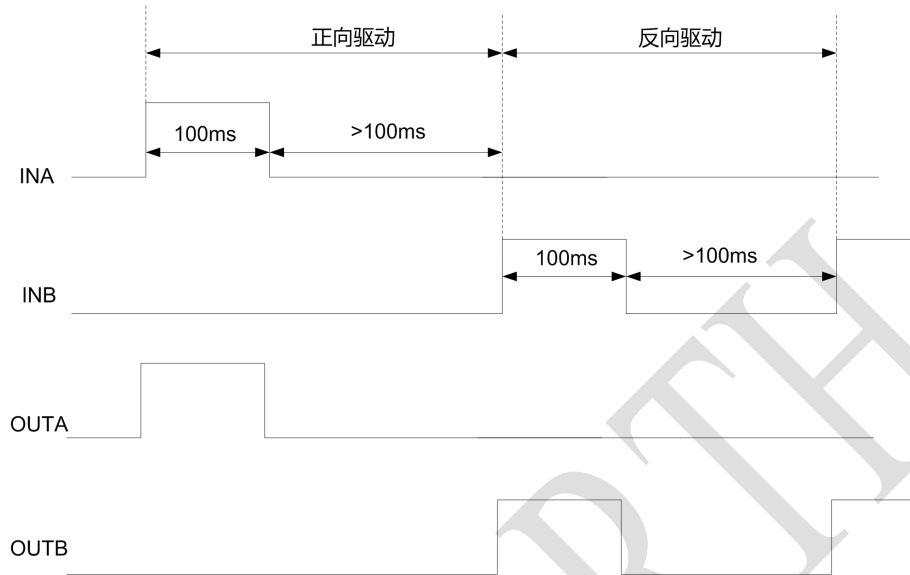
## ■ 电气特性

测试条件：TA=25° C，其他除另有说明

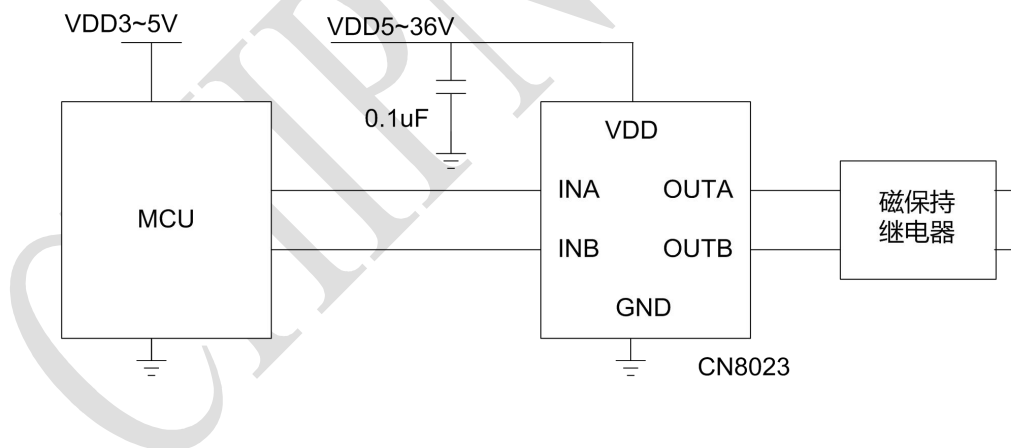
符号	参数	测试条件	最小值	典型值	最大值	单位
VDD_MAX	工作电压		5	-	36	V
$I_{VDD}$	静态电流	INA=INB=0V, VDD=12V	-	2	100	μA
$I_B$	输入逻辑偏置电流	INA=INB=5V	-	50	100	μA
$V_{TH\_H}$	输入逻辑高电平		-	2.0	-	V
$V_{TH\_L}$	输入逻辑低电平		-	1.4	-	V
$R_{DS(ON)}$	输出导通电阻	VDD=12V, $R_{LOAD}=80\Omega$	-	10	14	Ω
$T_{DEGLITCH}$	输入噪声消隐时间		0.1	-	1	μs

## ■ 应用举例

CN8023 采用脉冲触发，只要输入脉冲按功能表状态触发，继电器就会有相应动作。

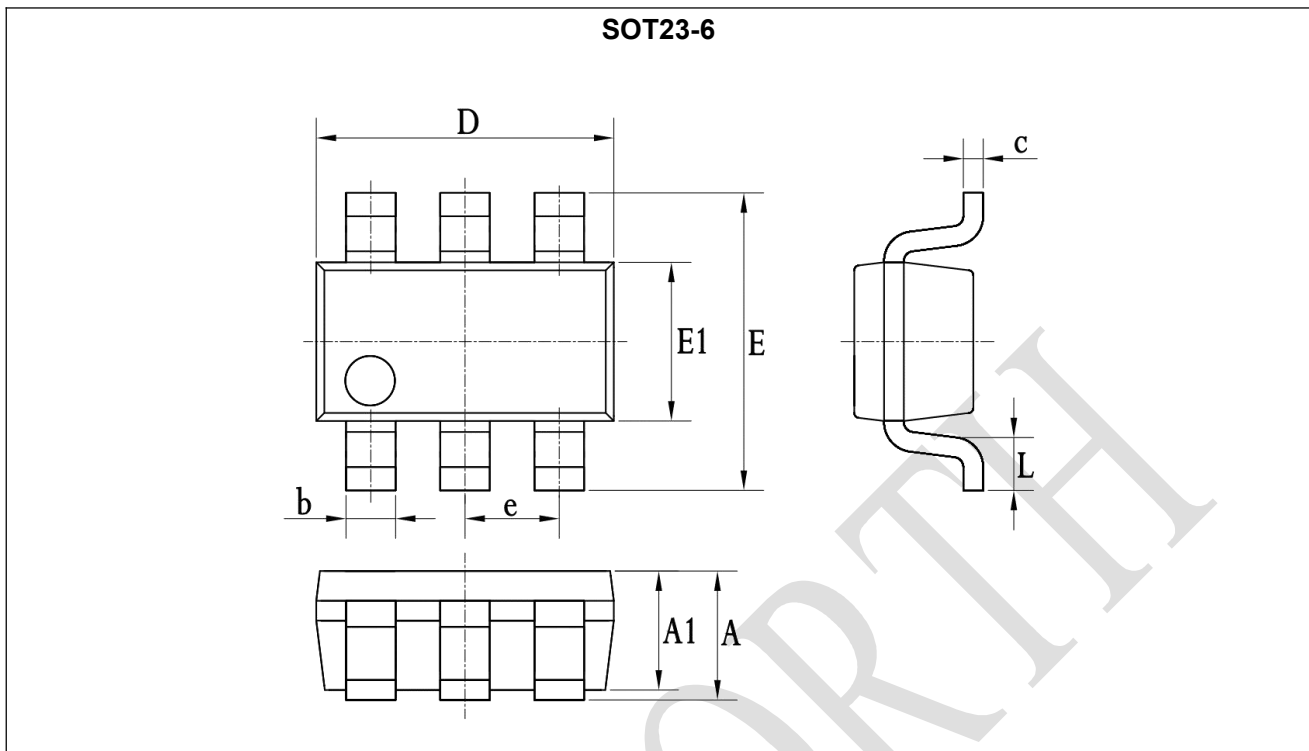


例如在智能电表应用中，根据控制需求给出相应参数的脉冲，即可驱动磁保持继电器动作。

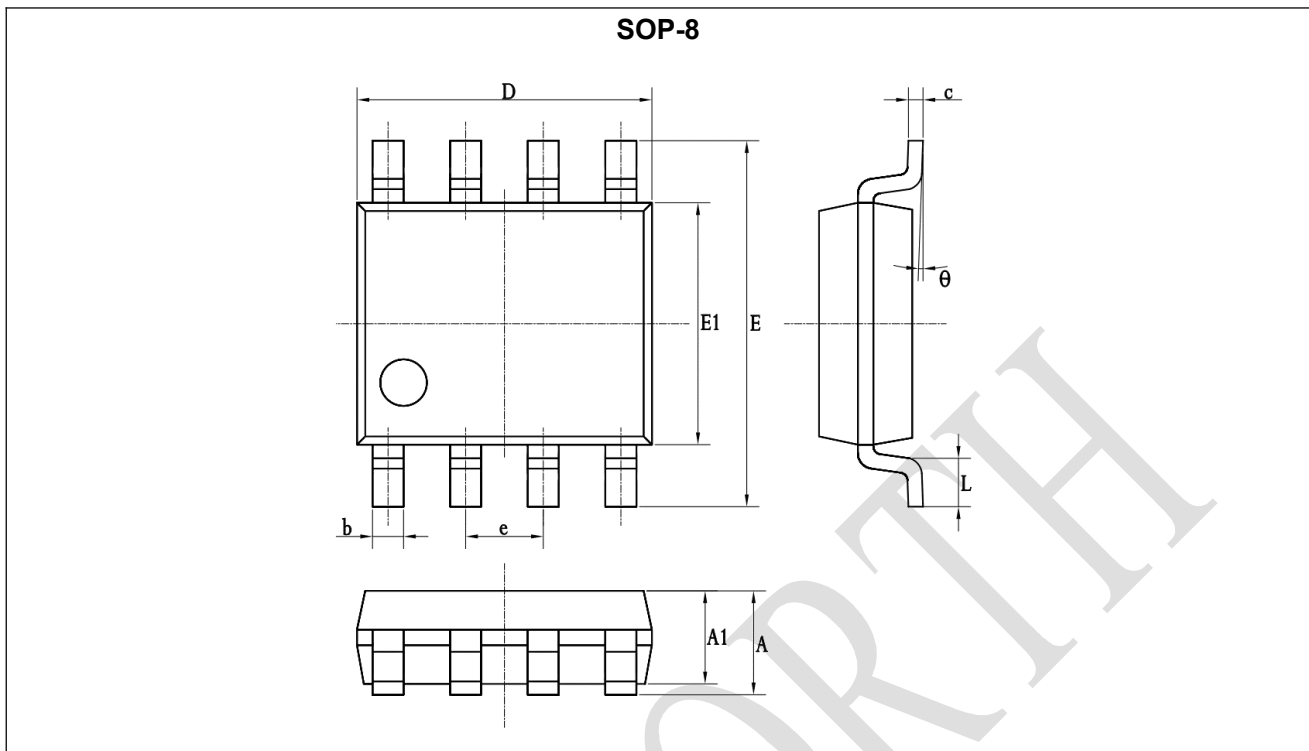




## ■ 封装信息



符号	毫米			英寸		
	最小值.	典型值.	最大值	最小值.	典型值.	最大值
A	0.90	1.10	1.40	-	-	-
A1	0.90	1.10	1.30	-	-	-
b	0.30	0.40	0.50	-	-	-
c	0.10	0.15	0.25	-	-	-
D	2.70	2.90	3.10	-	-	-
E	2.50	2.80	3.10	-	-	-
E1	1.50	1.60	1.80	-	-	-
e	-	0.95	-	-	-	-
L	0.20	-	-	-	-	-



符号	毫米			英寸		
	最小值.	典型值.	最大值	最小值.	典型值.	最大值
A	-	-	1.75	-	-	-
A1	1.25	-	1.55	-	-	-
b	0.33	-	0.51	-	-	-
c	0.17	-	0.26	-	-	-
D	4.70	-	5.10	-	-	-
E	5.80	-	6.20	-	-	-
E1	3.70	-	4.10	-	-	-
e	-	1.27	-	-	-	-
L	0.50	-	0.80	-	-	-
$\theta$	0	-	8°	-	-	-



## ■ 版本修订

日期	版本号	修订说明	修订人
2020.3.19	V1.0	初始数据编写	张松峰

CHIPNORTH